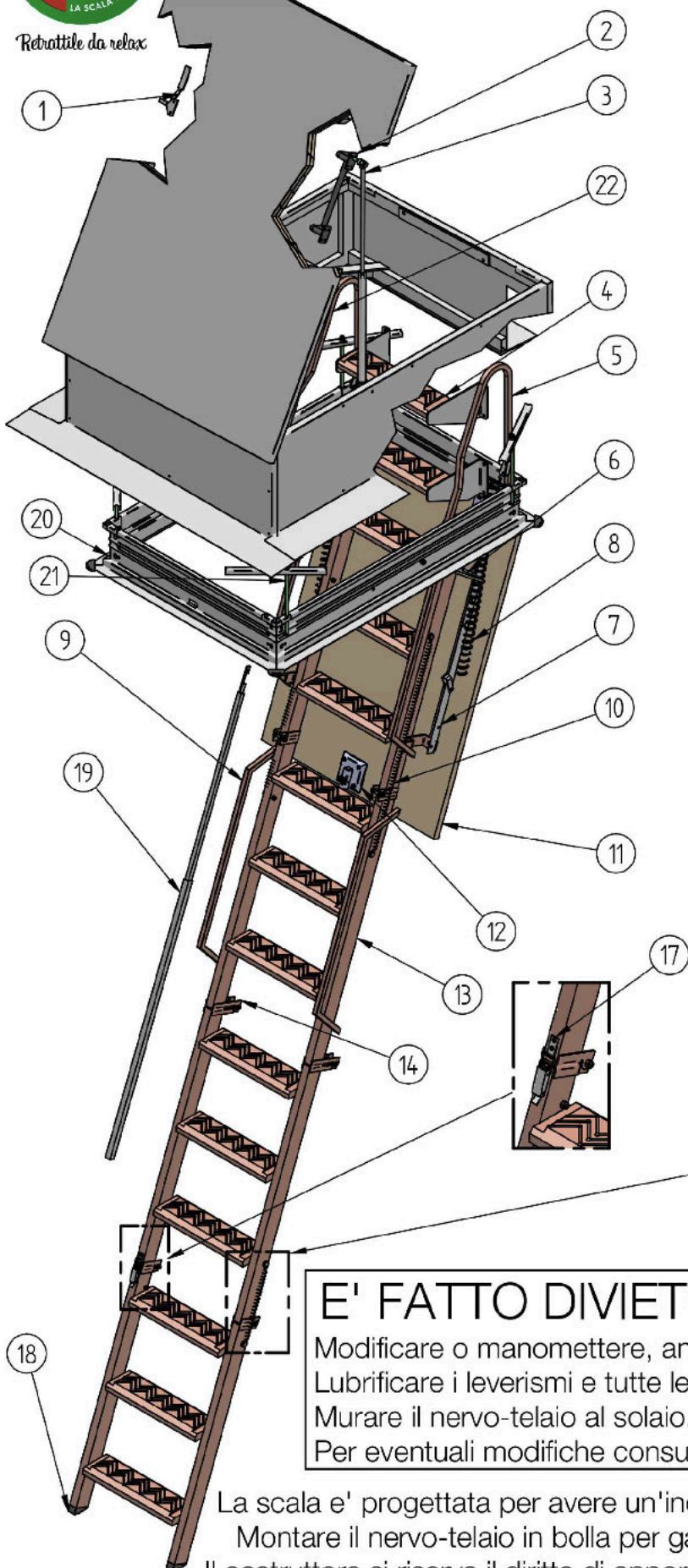




Retrattile da relax

# LA SCALA SICURA " TERRAZZO 4 PEZZI H270 "



N°	Descrizione/Description
1	Chiusura a leva
2	Maniglione
3	Molla a gas
4	Gradino libero (optional)
5	Maniglia corta sinistra
6	Tondo di scorrimento
7	Elle di tenuta
8	Molla di trazione
9	Sostegno di salita sagomato
10	Molla conci big
11	Pannello truciolare
12	Chiusura a Grillo
13	Concio salita
14	Cerniera anti-torsione big
15	Molla conci small
16	Cerniera anti-torsione small
17	Clips di bloccaggio
18	Piedino antiskid
19	Asta apertura
20	Nervo-Telaio 12/10 Zn
21	Tenditore di sostegno
22	Maniglia corta destra

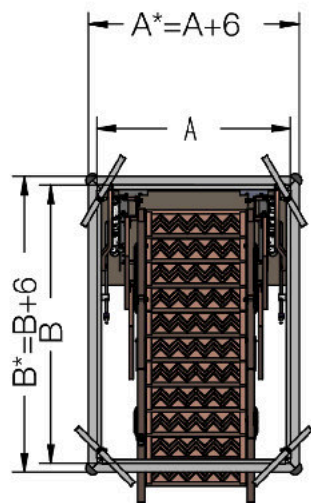
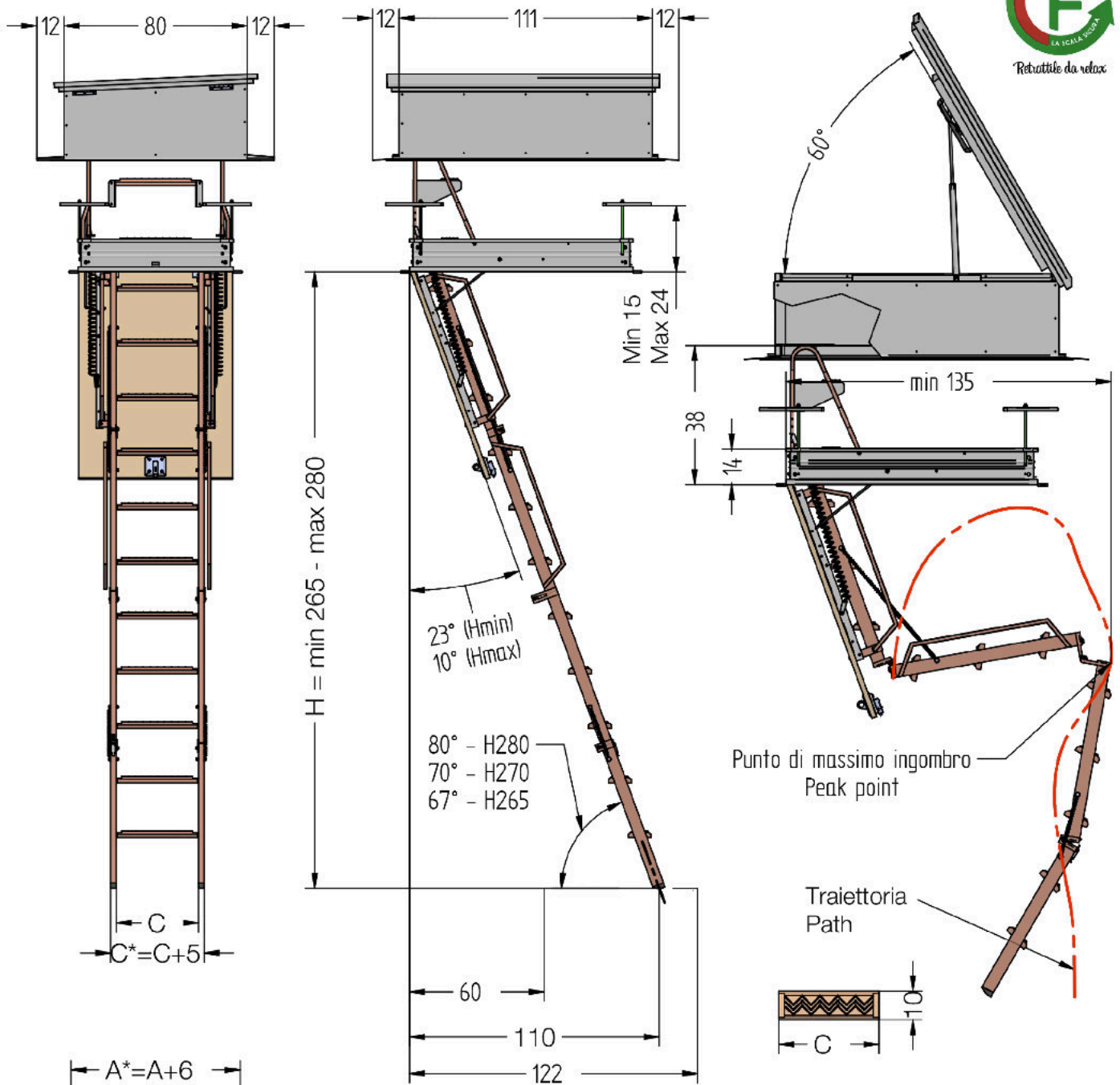
## E' FATTO DIVIETO DI

Modificare o manomettere, anche parzialmente la scala  
 Lubrificare i leverismi e tutte le cerniere della scala.  
 Murare il nervo-telaio al solaio.  
 Per eventuali modifiche consultare il costruttore.



La scala e' progettata per avere un'inclinazione compresa tra 67° ed 80° .  
 Montare il nervo-telaio in bolla per garantire un corretto funzionamento.  
 Il costruttore si riserva il diritto di apportare modifiche senza alcun preavviso.

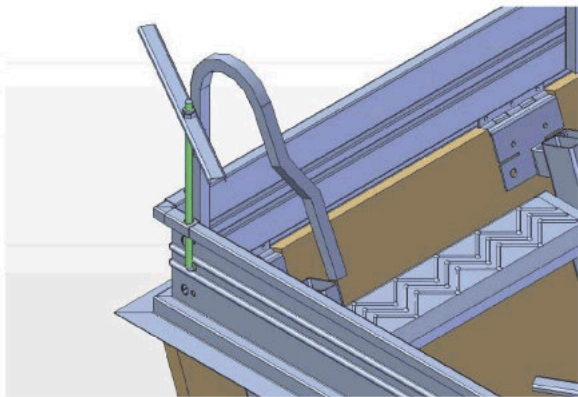
# LA SCALA SICURA " TERRAZZO 4 PEZZI H270 "



		Lunghezza B / Length B					
		90	100	110	120	130	C
Larghezza A / width A	50	✓	✓	✓	✓	✓	25
	60	✓	✓	✓	✓	✓	25
	70	❖	❖	❖	❖	❖	36
	80	✓	✓	✓	✓	✓	36
	90	✓	✓	✓	✓	✓	36
	100	✓	✓	✓	✓	✓	36

- ❖ Misure standard / Standard Measures
- ✓ Misure di produzione / Production Measures

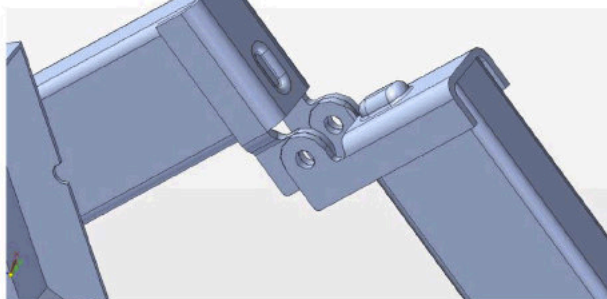
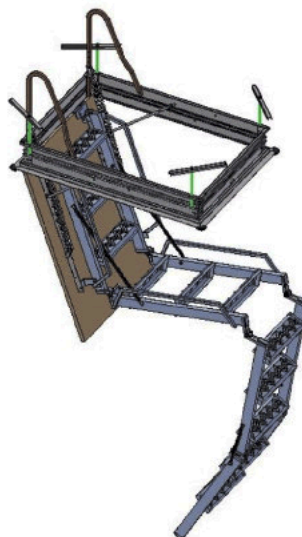
MISURE PERSONALIZZATE SI REALIZZANO A RICHIESTA / CUSTOM MEASURES ON REQUEST  
 Il costruttore si riserva il diritto di apportare modifiche senza alcun preavviso



Il tenditore di sostegno botola è solidamente ancorato al nervo-telaio e all' angolare di fissaggio.

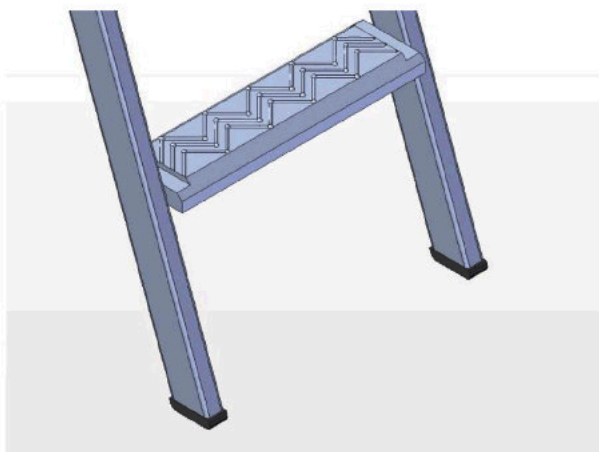
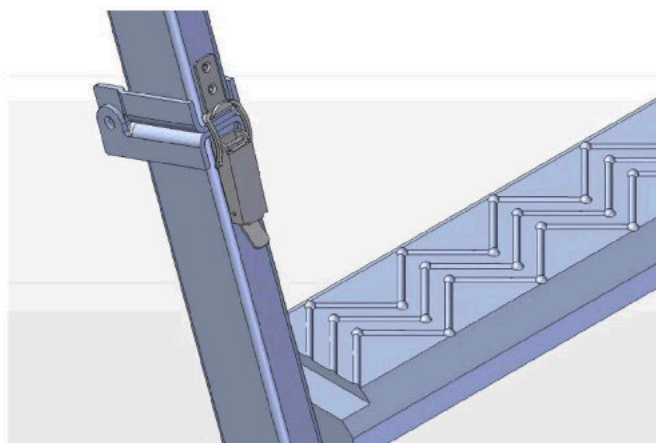
L'apertura facile e sicura garantisce un appoggio stabile e confortevole.

La modanatura è distanziata 15cm dal pannello rispettando le norme di sicurezza.



Le cerniere si accoppiano garantendo un bloccaggio a prova di torsione.

La clip di bloccaggio assicura la estrema rigidità della scala, garantendo una corretta apertura.



L'antiskid sulla pedata è migliorato dalla particolare geometria della modanatura.

Un appoggio stabile della scala è assicurato dai piedini antiskid.