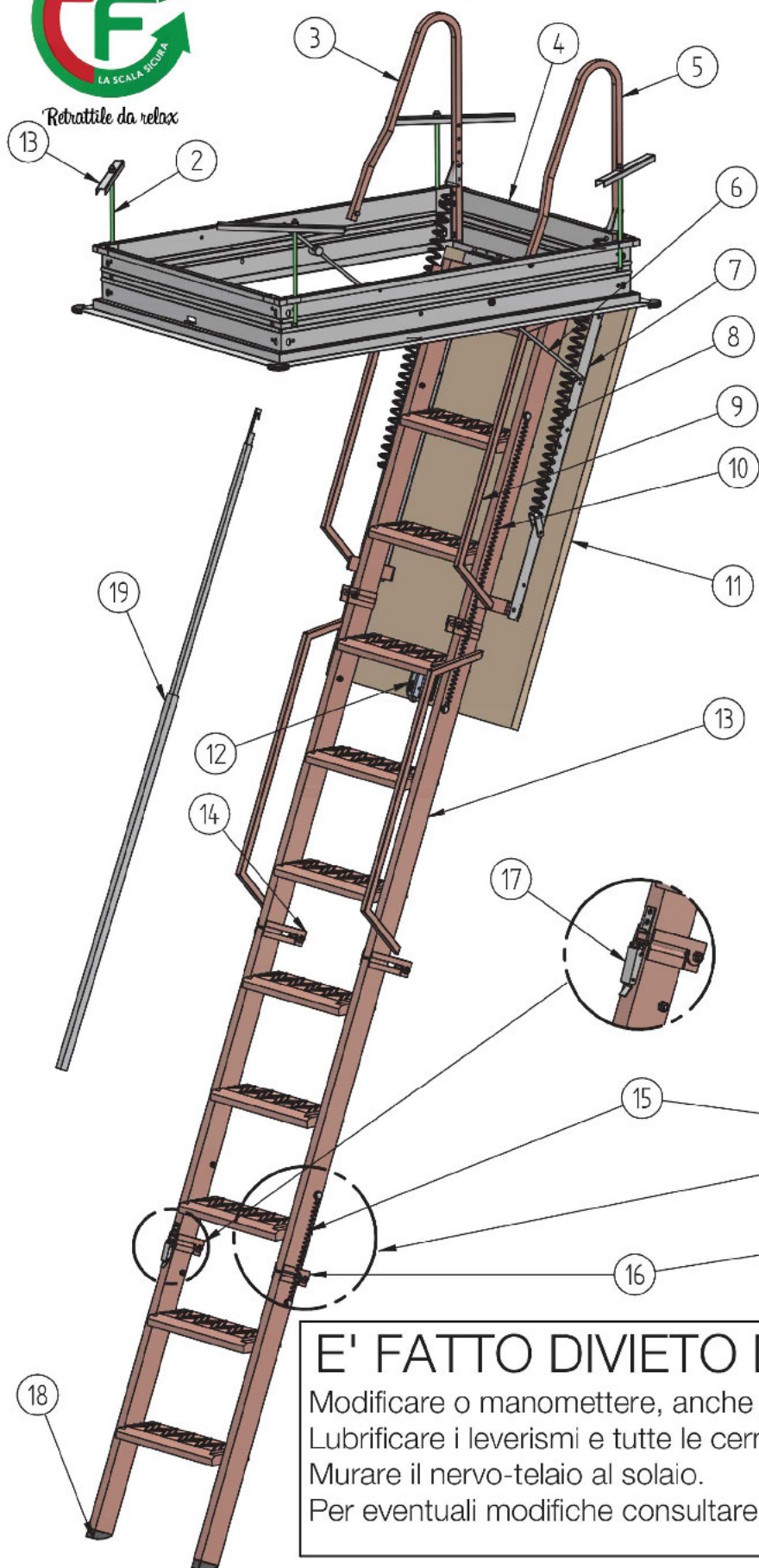




LA SCALA SICURA " 4 PEZZI H270 "



N°	Descrizione/Description
1	Canaletto di sostegno
2	Tenditore di sostegno
3	Ancoraggio di discesa sinistro
4	Nervo-Telaio 12/10Zn
5	Ancoraggio di discesa destro
6	Tondo di scorrimento
7	Elle di tenuta
8	Molla di trazione
9	Sostegno di salita sagomato
10	Molla conci big
11	Pannello truciolare
12	Chiusura a Grillo
13	Concio salita
14	Cerniera anti-torsione big
15	Molla conci small
16	Cerniera anti-torsione small
17	Clips di bloccaggio
18	Piedino antiskid
19	Asta apertura

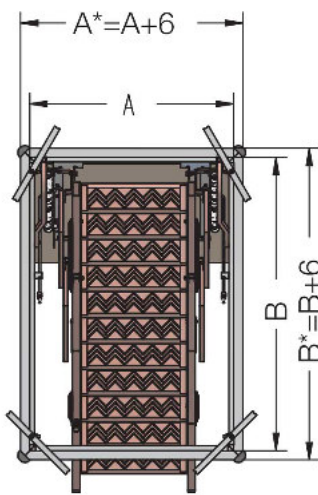
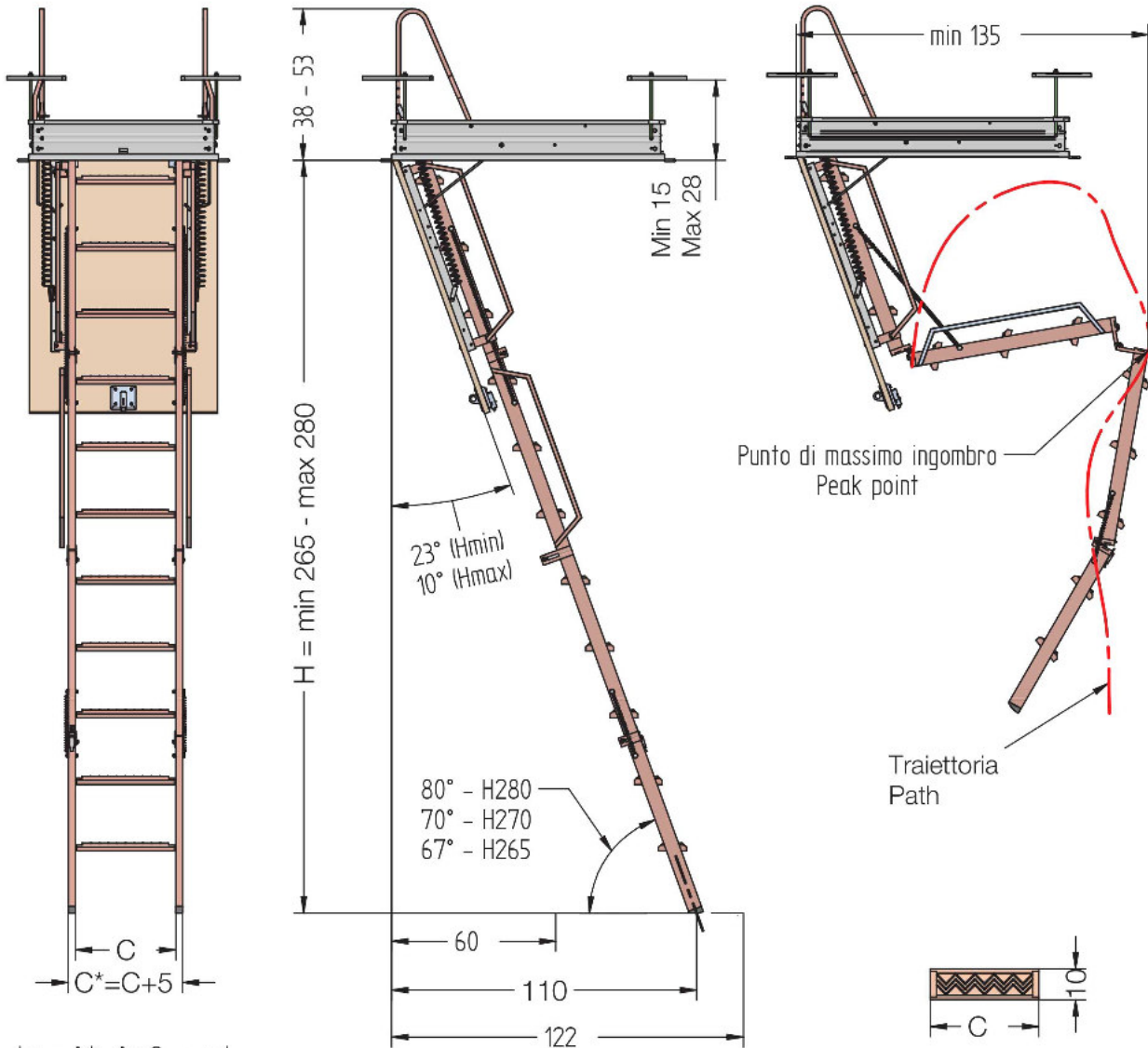
E' FATTO DIVIETO DI

Modificare o manomettere, anche parzialmente la scala
 Lubrificare i leverismi e tutte le cerniere della scala.
 Murare il nervo-telaio al solaio.
 Per eventuali modifiche consultare il costruttore.



La scala e' progettata per avere un'inclinazione compresa tra 67° ed 80° .
 Montare il nervo-telaio in bolla per garantire un corretto funzionamento.
 Il costruttore si riserva il diritto di apportare modifiche senza alcun preavviso.

LA SCALA SICURA " 4 PEZZI H270 "

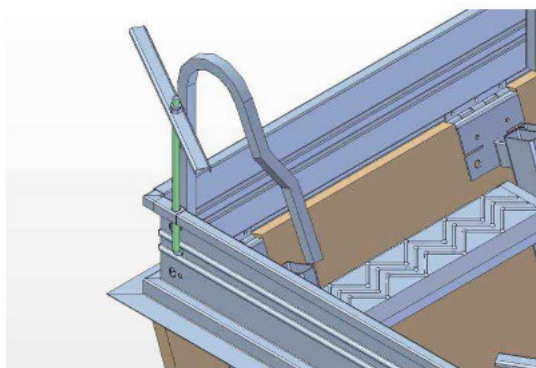


Larghezza A / width A	Lunghezza B / Lenght B					
	90	100	110	120	130	C
50	✓	✓	✓	✓	✓	25
60	✓	✓	✓	✓	✓	25
70	❖	❖	❖	❖	❖	36
80	✓	✓	✓	✓	✓	36
90	✓	✓	✓	✓	✓	36
100	✓	✓	✓	✓	✓	36

❖ Misure standard / Standard Measures
 ✓ Misure di produzione / Production Measures

MISURE PERSONALIZZATE SI REALIZZANO A RICHIESTA / CUSTOM MEASURES ON REQUEST
 Il costruttore si riserva il diritto di apportare modifiche senza alcun preavviso

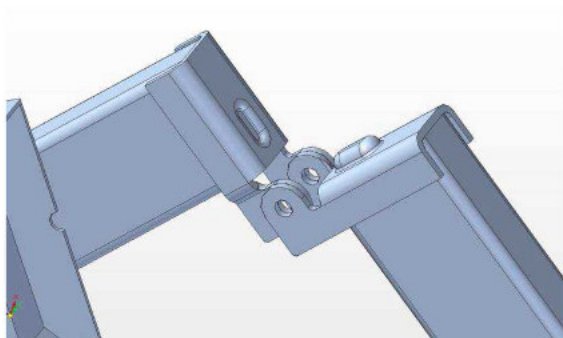
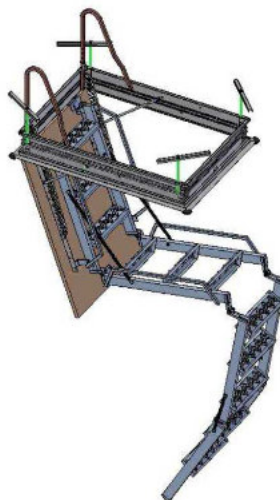
Misure in centimetri / Measures in centimeters



Il tenditore di sostegno botola è solidamente ancorato al nervo-telaio e all' angolare di fissaggio.

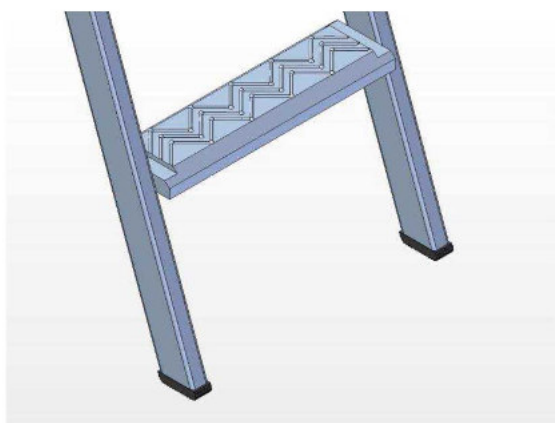
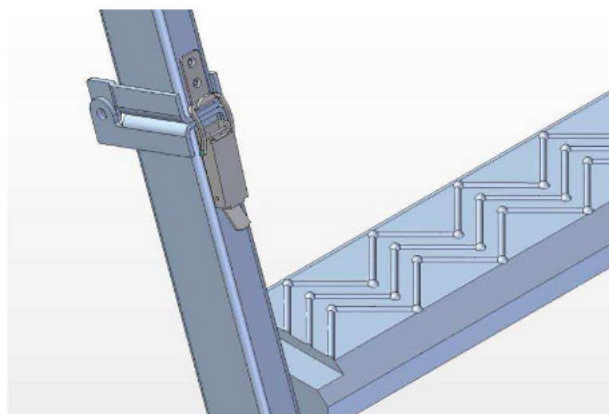
L'apertura facile e sicura garantisce un appoggio stabile e confortevole.

La modanatura è distanziata 15cm dal pannello rispettando le norme di sicurezza.



La clip di bloccaggio assicura la estrema rigidità della scala, garantendo una corretta apertura.

Le cerniere si accoppiano garantendo un bloccaggio a prova di torsione.



L'antiskid sulla pedata è migliorato dalla particolare geometria della modanatura.

Un appoggio stabile della scala è assicurato dai piedini antiskid.